

Chimie :

Exercice n°1 :

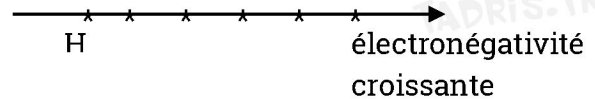
1) La charge du noyau de l'atome de chlore (Cl) égale à $27,2 \cdot 10^{-19} \text{ C}$. Quel est son numéro atomique ? (On donne la valeur de la charge élémentaire : $e = 1,6 \cdot 10^{-19} \text{ C}$).

Combien d'électrons possède cet atome ?

2) Un nucléide isotope de chlore possède 20 neutrons. Ecrire le symbole de ce nucléide, en précisant son numéro atomique et son nombre de masse.

3- On considère les atomes suivants : O(Z=8); H(Z=1); N(Z=7); P(Z=15); F(Z=9)

a) Donner le schéma de Lewis de chaque atome.



b) compléter la classification des ces atomes par ordre d'électronégativité croissante.

c) Qu'appelle t-on liaison covalente ?

d) Combien de liaisons covalentes peut établir chaque atome ?

e) En utilisant le schéma de Lewis, expliquer la formation des espèces chimiques suivantes : NH_3 ; H_2O ; PF_3

f) Indiquer les liaisons dans la molécule de PF_3 et placer les fractions de charges sur chaque atome.

Exercice n°2 :

Soient X et Y deux éléments chimiques du tableau de la classification périodique des éléments chimiques.

X contient 13 protons.

Y appartient à la troisième ligne et septième colonne.

1- a- Déterminer la structure électronique de l'élément X.

b- Préciser sa position dans le tableau de la classification périodique des éléments chimiques.

2- a- Déterminer la structure électronique de l'élément Y.

b- A quel groupe appartient l'élément Y ?

3- Identifier chacun des éléments X et Y.

4- Les atomes X et Y sont-ils stables ? Si non que doivent-ils faire pour se stabiliser ? En déduire la nature et le symbole des entités chimiques qu'ils peuvent fournir.

5- Déduire la formule statistique du composé neutre formé par ces deux entités chimiques précédentes. De quel type de liaison s'agit-il ?

6- On donne ${}_{9}\text{F}$ et ${}_{15}\text{P}$. Classer par ordre d'électronégativité décroissante les éléments F, P, X et Y. Justifier.

Physique :

Exercice n°1 :

1- Un circuit comprend en série :

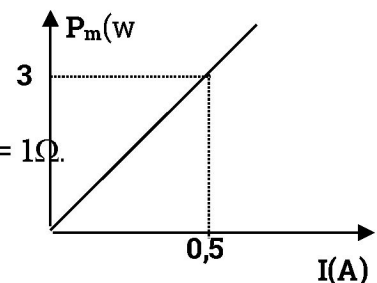
Un ampèremètre de résistance négligeable.

Un générateur de f.é.m ; $E = 12\text{V}$ de résistance interne $r = 10\Omega$.

Un moteur de f.c.é.m ; E' , de résistance interne r' .

Une résistance $R = 10\Omega$.

Schématiser le circuit.



2 - A l'aide d'un wattmètre en mesure la puissance mécanique $P_{\text{méc}}$ développée



في دارك... إمتحن علمي قرابتة إصغارك

par le moteur en fonction de l'intensité I .

Justifier théoriquement, le résultat expérimental en donnant l'expression de la puissance mécanique développée par le moteur en fonction de l'intensité I et la f.c.é.m E'

.D'après le graphique, calculer la f.c.é.m. E' du moteur. Calculer pour $I= 0,5A$ et pendant 30min

mécanique développée par le moteur.

b)L'énergie électrique consommée par le résistor résistance R

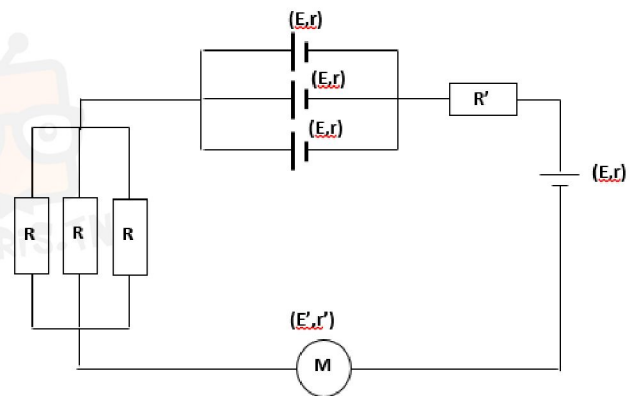
c)L'énergie électrique totale fournie par le générateur au circuit extérieur.

d) L'énergie électrique totale consommée par le moteur. En déduire le rendement du moteur.

d)Calculer r' la résistance interne de moteur.

Exercice n°2 :

On considère le circuit électrique suivant :



$$R = 60 \Omega = 2R'; E = 24 V; r = 3 \Omega; E' = 10 V; r' = 2 \Omega.$$

1- Déterminer l'intensité du courant dans chaque branche du circuit.

2- Calculer la tension aux bornes.

a- du moteur.

b- Des trois résistors en parallèle.

Exercice n° 3 :

Un circuit comprend en série : Un générateur de f.é.m. $E=24V$ et de résistance interne $r = 2\Omega$; Un résistor de résistance R ; Un ampèremètre de résistance négligeable; Un moteur de f.c.é.m $E' =12V$ et de résistance r' et Un interrupteur K . Le montage comporte un voltmètre branché en parallèle avec le moteur. On ferme l'interrupteur, le voltmètre indique une tension égale a $17V$. Pour une durée de $5min$, l'énergie thermique dissipée dans le moteur est égale à $1500J$.

1) faire un schéma de circuit.

2)a- Montrer que l'ampèremètre indique un courant d'intensité $I =1A$.

b-En déduire la résistance interne r' du moteur.

c- Déterminer R

3)Déterminer, pour une durée de $5min$:

a- L'énergie électrique totale fournie par le générateur au circuit extérieur .

b- L'énergie thermique dissipée dans tout le circuit.

c- L'énergie mécanique et l'énergie électrique reçue par le moteur.



في دارك... إتهون علمي قرابتة إصغارك